

Выключатель сенсорный через преграду CSS-2.

Артикул: 08.800.00.301

Руководство по эксплуатации.

1. Общие сведения и описание работы.

- Выключатель сенсорный CSS-2 08.800.00.301 (далее просто **Выключатель сенсорный**) предназначен исключительно для работы со светодиодными светильниками 12В мощностью до 36Вт.
- **Выключатель сенсорный** служит для включения-выключения светодиодных светильников с питанием 12В.
- Установка **сенсорного выключателя** на скрытую поверхность диэлектрических материалов (ДСП, ДВП, оргстекло и т.п.) позволяет придать изделиям более современный вид и защитить токоведущие части от прямого воздействия влаги (кухни, ванные комнаты и т.п.)
- Размеры **Выключателя сенсорного** и комплектация указаны на рис.1.

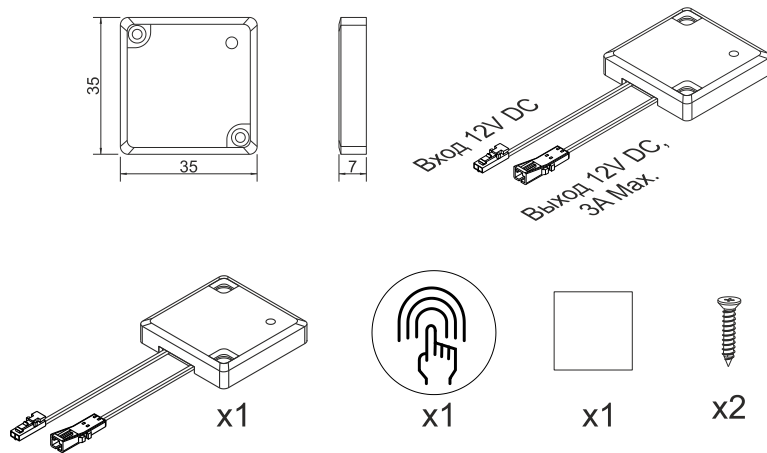


Рис.1

2. Технические характеристики.

- Входное напряжение 12В пост.;
- Выходное напряжение 12В пост.;
- Мощность нагрузки 36Вт max (12В);
- Мощность в ждущем режиме $\leq 0,15$ Вт;
- Толщина преграды ≤ 30 мм;
- Класс защиты от поражения электрическим током III;

3. Комплектность.

- Выключатель сенсорный 1 шт.;
- Указатель места касания 1шт.;
- Стикер монтажный 3М 1шт.;
- Саморезы 2шт.;
- Упаковка 1 шт.;
- Руководство по эксплуатации 1 шт.

4. Подготовка к работе и требования безопасности.

- Установку и подключение **Выключателя сенсорного** должен осуществлять квалифицированный специалист-электрик.
- Установку и обслуживание **Выключателя сенсорного** производить только при отключенной электрической сети.
- Установите **Выключатель сенсорный** на заднюю поверхность (см. Рис.2-1).
- На лицевую поверхность прямо напротив **Выключателя**, в случае необходимости, наклейте мишень, указывающую место касания (см. Рис.2-2).
- Подключите ко входу **Выключателя сенсорного** источник питания 12В. Подключите к выходу **Выключателя сенсорного** светодиодный светильник, мощностью не более 36Вт..
- Подайте питание и проверьте систему на работоспособность.
- После этого устройство готово к работе.
- Если в процессе эксплуатации обнаружена неисправность **Выключателя сенсорного**, немедленно прекратить эксплуатацию, отключить электропитание и обратиться к специалисту.
- Категорически запрещается самостоятельно разбирать и ремонтировать **Выключатель сенсорный**.

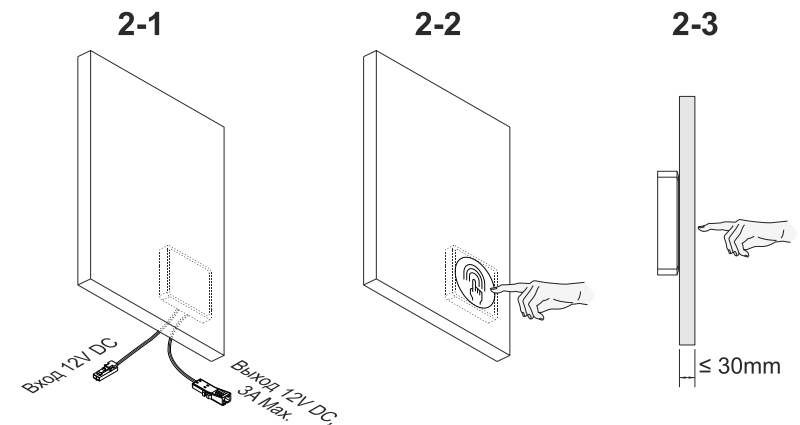


Рис.2

EAC